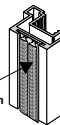
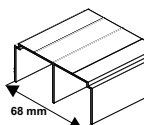
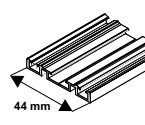

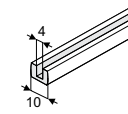
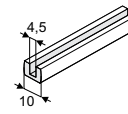
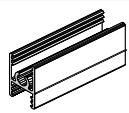


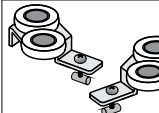

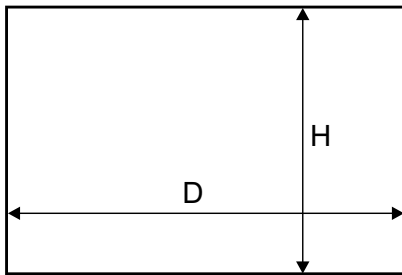


SUEDAMOSIOS DALYS

<p>Rankena Polo</p>  <p>Šepetėlis be klijų 14,5 mm x 4 mm</p>	<p>Viršutinis bėgelis Simple</p>  <p>68 mm</p>	<p>Apatinis bėgelis Simple</p>  <p>44 mm</p>	<p>Guminė apatinio bėglio uždengimo juosta</p> 	<p>Tarpinė 4mm</p>  <p>4 10</p>	<p>Tarpinė 4,5mm</p>  <p>4,5 10</p>
<p>Skersinis viršutinis/sujungimo profilis H</p> 	<p>Skersinis apatinis Simple 10</p> 	<p>Apatinis ratukas Simple 10 V</p> 	<p>Viršutinis ratukas Simple 10 simetris</p> 	<p>Rėmo tvirt. varžtas Ø 6,3x32</p> 	
<p>Ilgis: 2,5 m, 2,7 m</p>	<p>Ilgis: 1,5 m, 2,0 m, 2,5 m, 3,0 m, 4,0 m, 6,0 m</p>	<p>Ilgis: 1,5 m, 2,0 m, 2,5 m, 3,0 m, 4,0 m, 6,0 m</p>	<p>Ilgis: 2,0 m, 3,0 m, 6,0 m, 50 m</p>		
<p>Ilgis: 1,5 m, 2,0 m, 2,5 m, 3,0 m</p>	<p>Ilgis: 1,5 m, 2,0 m, 2,5 m, 3,0 m</p>				

Nišos matmenys



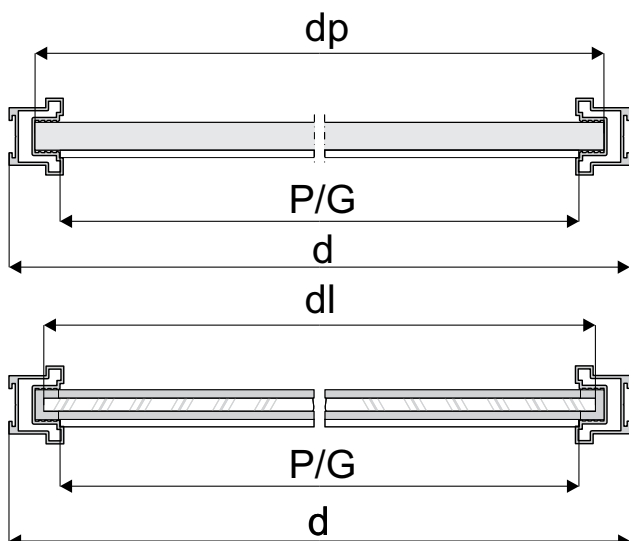
Rankenos ilgis = stumdomų durų aukščiui

Galimi užpildai - laminuota 10mm plokštė,
4mm veidrodis arba saugus stiklas

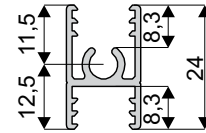
Durų aukštis	- h	$h = H - 32 \text{ mm}$
Plokštės aukštis	- hp	$hp = h - 65 \text{ mm}$
Durų plotis	- d	$d = (D - 3\text{mm} + Z) : N$
Plokštės plotis	- dp	$dp = d - 18 \text{ mm}$
Apatinio ir viršutinio skersinių ilgių	- P - G	$P = G = d - 34,2 \text{ mm}$
Veidrožio aukštis	- hl	$hl = hp$
Veidrožio plotis	- dl	$dl = dp - 4 \text{ mm}$

Durų skaičius	- N	2	3
Prasilenkimo plotis	- Z	18 mm	37 mm

Montavimo variantai, kai turime 4 duris	
	$d = (D + 55) : 4$
	$d = (D : 2 + 15) : 2$

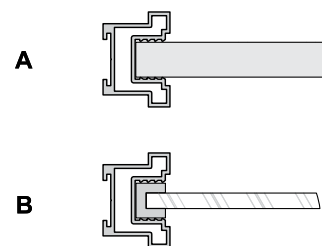


Viršutinio skersinio, kuris yra ir sujungimo profilis H, matmenys sistemoje Simple 10

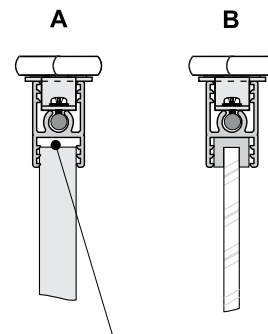


Laminuotos 10mm plokštės montavimo būdas (pav. A)
Stiklo arba veidrožio montavimo būdas (pav. B)

- Rankenos vaizdas

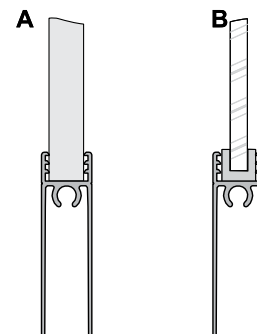


- Viršutinės durų dalies vaizdas



Konstruktinis tarpelis yra įvertintas plokštės aukščio apskaičiavime

- Apatinės durų dalies vaizdas



DĖMESIO!

Užpildams naudojamas veidrodis arba stiklas turi būti su apsaugine plėvele.
Veidrožiui ir stiklui naudokite tarpines.