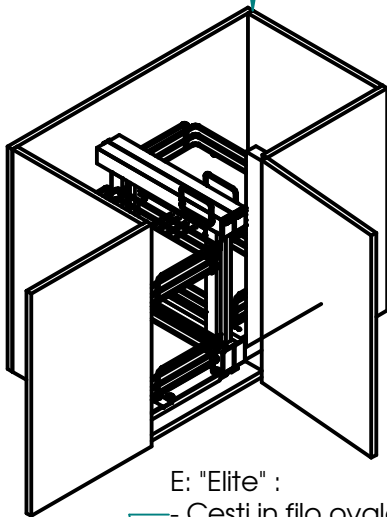


Compact

Meccanismo per mobile ad angolo - *Corner unit accessory*

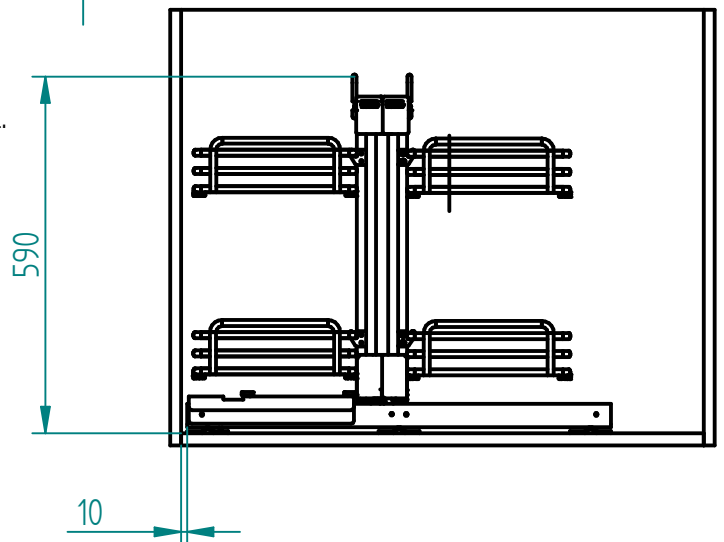
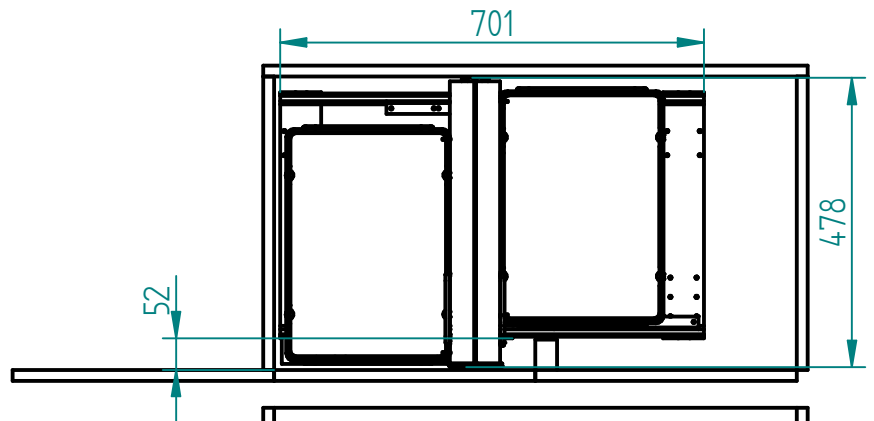
Art. 838

Meccanismo Sinistro (SX)
Left hand (SX) side product



E: "Elite" :

- Cesti in filo ovale con fondo in HPL.
- Oval wire with HPL bottom.

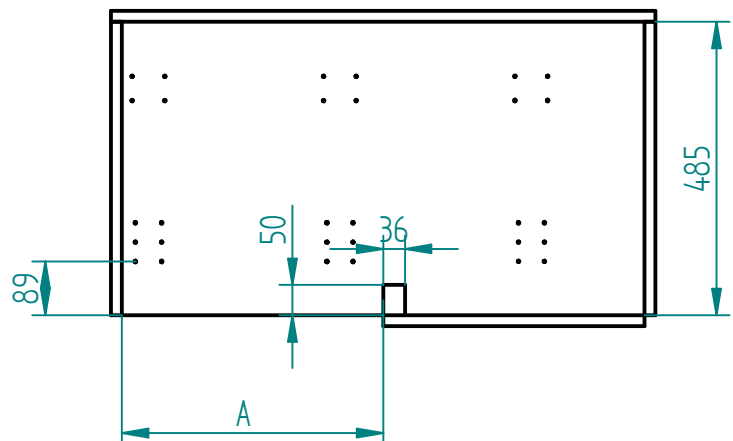


838 B (E) / DX 45 CB

Anta door	Quota quote A (mm)
45	414
60	564

DX	Destra / right hand
SX	Sinistra / Left hand

AR	Cesti filo ovale colore "Ardesia". Meccanismo verniciato colore "Ardesia". Dark Gray oval wire baskets. Dark Gray painted structure.
CH	Cesti filo ovale colore "Champagne". Meccanismo verniciato colore "Champagne". Champagne oval wire baskets. Champagne painted structure.
CB	Cesti filo ovale cromato, fondo bianco. Meccanismo verniciato grigio RAL 7035. Chrome oval wire baskets, white bottom. Gray RAL 7035 painted structure.
TT	Cesti filo ovale "titanio" (nichelato nero) con vernice protettiva, fondo "titanio". Meccanismo verniciato "canna di fucile". "Titanium" oval wire baskets (black nickel) paint protected. "Gunmetal" painted structure.



CompactMeccanismo per mobile ad angolo - *Corner unit accessory***Art. 838**

Caratteristiche principali <i>Main features</i>	<ul style="list-style-type: none">- Meccanismo ad estrazione totale.- Mantaggio su base mobile.- Portata singolo ripiano 10 kg.- Ripiano in legno nobilitato e HLP (dipende dal modello)- Cesti in acciaio Fe37.- Accessori in plastica poliammidica.- verniciatura epossidica non tossica.- Cromatura galvanica con assenza total di residui tossici.	<ul style="list-style-type: none">- Total extraction mechanism.- Bottom cabinet mounting.- Singol try maximum load : 10 kg.- Laminated wooden deck or HLP (on the model)- Fe37 basket steel.- Plastic parts made by Polyammide.- Non toxic thermosetting Epoxy coating.- Galvanic chromium plating without toxic residues.
Manutenzione <i>Maintenance</i>	Pulire con un panno morbido ed asciutto. Evitare l'uso di solventi e/o abrasivi. Clean with a soft, dry cloth. Avoid using solvents or abrasive.	
Istruzioni d'uso <i>Use manual</i>	Consultare le INDICAZIONI DI MONTAGGIO per l'installazione del prodotto. See ASSEMBLY INSTRUCTIONS of product installation.	